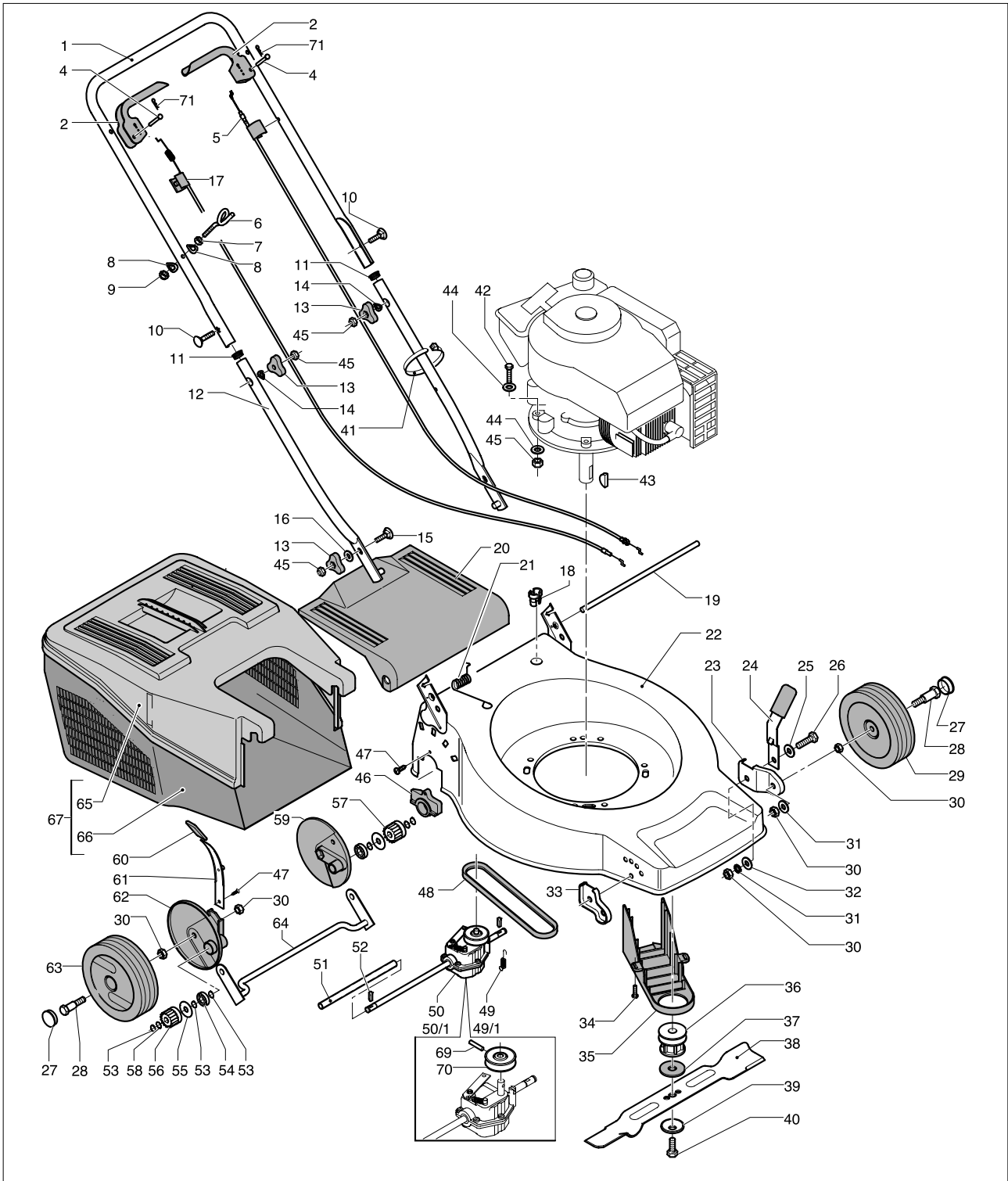


brand	<b>McCULLOCH</b>
-------	------------------

date	2002-01	SHEET 1/2
------	---------	-----------

Model	<b>LM3846SD</b>

Product number	<b>9538780-07 McCulloch</b>



brand	<b>McCULLOCH</b>
-------	------------------

date	2002-01	SHEET 2/2
------	---------	-----------

<b>LM3846SD; LM3546SD</b>
---------------------------

Pos	PN ELX	PN MEP	Q.ty	Note	Pos	PN ELX	PN MEP	Q.ty	Note
1	531 20 60-69	10 1501 23	1		38	531 20 50-72	10 1206 80	1	cm.46
2	531 20 60-27	10 1466 33	2		39	531 20 72-37	10 5309 00	1	
4	531 20 74-09	10 6514 00	2		40	531 20 80-08	20 1205 80	1	TEØ3/8" UNFx37
5	531 20 60-25	10 1466 10	1	TECNAMOTOR mm 1390/135 B&S mm 1085/144,5	41	531 20 55-81	10 1356 00	2	
5	531 20 60-26	10 1466 20	1		42	531 20 51-96	10 1217 00	3	TE M8x35
6	531 20 51-69	10 1214 70	1		43	531 20 49-07	10 1009 00	1	4x6,5
7	531 20 71-65	10 5012 00	1	M6	44	531 20 79-81	20 1062 00	6	Ø 8E
8	531 20 49-61	10 1159 00	2	Ø 6,5	45	531 20 79-82	20 1063 00	7	M8
9	531 20 84-91	20 2818 00	1	M6 NYLON	46	531 20 59-44	10 1460 93	2	
10	531 20 70-89	10 4024 01	2	TTSQ M8x50	47	531 20 82-16	20 1357 20	3	TCTC 2F Ø 5x16
11	531 20 89-50	20 8333 03	2		48	531 20 72-80	10 5485 00	1	Z.27
12	531 20 60-71	10 1501 33	2		49	531 20 52-16	10 1219 20	1	Mod.PLASTIC
13	531 20 49-23	10 1143 03	4	M8	50	531 20 47-55	09 7674 00	1	
14	531 20 70-90	10 4024 02	2	Ø 8,5	49/1	531 20 61-82	10 1552 10	1	Mod.ALUMINIUM
15	531 20 49-21	10 1141 00	2	TTSQ M8x25	50/1	531 20 47-59	09 7679 00	1	
16	531 20 49-22	10 1142 00	2	Ø 8,5	51	531 20 76-97	10 7665 03	1	mm.275
17	531 20 60-24	10 1466 00	1	mm 1465/1632	52	531 20 51-08	10 1211 60	2	A 5,5x5
18	531 20 55-57	10 1354 13	1		53	531 20 87-72	20 6558 00	6	Ø12E
19	531 20 50-60	10 1205 30	1		54	531 20 87-78	20 6576 00	2	Ø 12/28/8 6001-2RS
20	531 20 59-82	10 1462 11	1		55	531 20 78-47	10 8312 00	2	Ø12/34/0,7
21	531 20 59-99	10 1463 30	1		56	531 20 50-45	10 1201 60	1	R/H
22	531 21 07-12	10 1501 91	1		57	531 20 50-46	10 1201 70	1	L/H
23	531 20 49-14	10 1073 01	1		58	531 20 88-59	20 7613 00	2	Ø12
24	531 20 49-13	10 1072 03	2		59	531 20 51-95	10 1216 73	1	
25	531 20 66-43	10 2725 00	2	Ø13X1,2	60	531 20 79-86	20 1072 03	1	
26	531 20 49-12	10 1071 00	2		61	531 20 52-28	10 1219 70	1	
27	531 21 05-38	10 1148 01	4		62	531 20 51-94	10 1216 63	1	
28	531 20 50-42	10 1200 90	4		63	531 21 05-35	10 1200 51	2	Ø190
29	531 20 50-29	10 1200 71	2	Ø 170/13	64	531 20 52-10	10 1218 40	1	
30	531 20 79-78	20 1017 00	10	M10	65	531 20 82-96	20 1461 13	1	
31	531 20 89-74	30 1021 00	4	Ø 10E	66	531 20 83-13	20 1465 93	1	
32	531 20 79-89	20 1130 00	2	Ø 10,5/30	67	531 20 46-46	09 1466 63	1	
33	531 20 49-15	10 1073 02	1		69	531 20 77-03	10 7684 00	1	Ø 5x30
34	531 20 78-56	10 8318 00	3	Ø5x10	70	531 20 88-99	20 7682 03	1	
35	531 20 50-47	10 1201 83	1		71	531 20 74-08	10 6513 00	2	
36	531 20 50-48	10 1202 00	1						
37	531 20 72-43	10 5317 00	1						